

中华人民共和国石油化工行业标准

SH/T 0103—2007
代替 SH/T 0103—1992

含聚合物油剪切安定性的测定 柴油喷嘴法

Standard test method for shear stability of polymer containing fluids using a
European diesel injector apparatus



2007-08-01 发布

2008-01-01 实施

前 言

本标准修改采用美国试验与材料协会标准 ASTM D6278 - 02《含聚合物油剪切安定性标准测试方法(欧洲柴油喷嘴设备法)》。

本标准根据 ASTM D6278 - 02 重新起草。

为了适合我国国情,本标准在采用 ASTM D6278 - 02 时进行了修改。本标准与 ASTM D6278 - 02 的主要差异如下:

——本标准的部分引用标准采用了我国相应的国家标准;

——ASTM D6278 - 02 中要求喷嘴支架型号为 Bosch KD 43 SA 53/15, DIN 51382 及 CEC L - 14 - A - 93 仍要求使用 Bosch KD 43 SA 53/13 型支架,而且我国在用仪器基本上也是使用 Bosch KD 43 SA 53/13 型支架,因此本标准中采用 Bosch KD 43 SA 53/13 或 Bosch KD 43 SA 53/15 支架;

——ASTM D6278 - 02 10.7 条中要求校准周期为 420 个循环,并要求校准七天之后必须重新校准,校准周期较短,而且经常进行试验的仪器,建议用参比油进行校准,因此本标准未采用 ASTM D6278 - 02 10.7 条中的校准周期所要求的应用质量控制曲线来监控系统的稳定性和精密度。

为使用方便,本标准还做了如下编辑性修改:

——ASTM D6278 - 02 中 10.3.19 ~ 10.3.21 和 11.1.12 ~ 11.1.14 中对校准流速的描述有所错误,将原文中的 $1/2V_{\text{run}}$ 改为试样总体积的 $1/2$ 即 $1/2V_{\text{tot}}$ ($V_{\text{tot}} = V_{\text{run}} + V_{\text{res}}$);

——重复性和再现性的文字表述按照我国的习惯进行了修改;

——删除了第 15 章关键词。

本标准代替 SH/T 0103—1992《含聚合物油剪切安定性测定法(柴油喷嘴法)》,SH/T 0103—1992 是参照采用 ASTM D3945—86 中 A 法制定的。

本标准与 SH/T 0103—1992 相比主要变化如下:

——未经校准的或新喷嘴的压力调节:在 SH/T 0103—1992 中要求喷嘴压力调节为 $17.5\text{MPa} \pm 0.35\text{MPa}$,

本标准中要求将压力调至 13.0MPa ;

——仪器校准:SH/T 0103—1992 规定压力在 $17.5\text{MPa} \pm 0.35\text{MPa}$,参比油 100°C 运动粘度的损失值在 $2.50\text{mm}^2/\text{s} \sim 3.20\text{mm}^2/\text{s}$ 范围内;本标准规定,在 $13.0\text{MPa} \sim 18.0\text{MPa}$ 压力范围内,参比油 100°C 运动粘度的损失值应在 $2.75\text{mm}^2/\text{s} \sim 2.85\text{mm}^2/\text{s}$ 范围内;

——校准周期:SH/T 0103—1992 中无校准周期要求。本标准中规定试验仪器在经过 420 个循环后必须进行校准,在校准 7 天之后进行试验时也必须用 RL - 34 参比油重新较准;

——操作:在 SH/T 0103—1992 中要求,在试验过程中的喷嘴压力应保持在 $17.5\text{MPa} \pm 0.35\text{MPa}$,本标准要求保持在 $13.0\text{MPa} \sim 18.0\text{MPa}$;

——精密度有变化。

本标准的附录 A 是规范性附录。

本标准由中国石油化工集团公司提出。

本标准由中国石油化工股份有限公司石油化工科学研究院归口。

本标准起草单位:中国石油天然气股份有限公司大连润滑油研究开发中心、中国石油化工股份有限公司石油化工科学研究院。

本标准主要起草人:刘兴野、李云鹏、姚其风、刘红辉。

本标准所代替标准的历次版本发布情况为:

——SH/T 0103—1992。

含聚合物油剪切安定性的测定 柴油喷嘴法

1 范围

1.1 本标准规定了测定含聚合物油的剪切安定性的方法，是用欧洲柴油喷嘴试验仪测定 100℃ 时含聚合物油的运动粘度损失。粘度损失反映了聚合物在喷嘴剪切作用下的降解程度。

1.2 本标准涉及某些有危险性的材料、操作和设备，但无意对与此有关的所有安全问题都提出建议。因此，用户在使用本标准之前应建立适当的安全和防护措施并确定有适用性的管理制度。

2 规范性引用文件

下列文件中的条款通过本标准的引用而成为本标准的条款。凡是注日期的引用文件，其随后所有的修改单(不包括勘误的内容)或修订版均不适用于本标准，然而，鼓励根据本标准达成协议的各方研究是否可使用这些文件的最新版本。凡是不注日期的引用文件，其最新版本适用于本标准。

GB/T 265 石油产品运动粘度测定法和动力粘度计算法

GB/T 8029 柴油机喷油泵校泵油

CEC L-14-A-93 含聚合物润滑油机械剪切安定性的测定

DIN 51382 采用柴油喷嘴方法测定含聚合物润滑油的剪切安定性

3 术语和定义

下列术语和定义适用于本标准。

3.1

运动粘度 kinematic viscosity

液体在一定剪切应力下流动时内摩擦力的量度。

3.2

校准压力 calibration pressure

当压力表显示压力在 13.0MPa ~ 18.0MPa 范围内时，RL-34 参比油经剪切后 100℃ 运动粘度下降值在 2.75mm²/s ~ 2.85mm²/s 范围内时记录的压力表压力。

3.3

粘度损失 viscosity loss

试样剪切前和剪切后 100℃ 运动粘度的差值。

3.4

粘度损失百分数 percent viscosity loss

3.3 条中定义的粘度损失值除以试样剪切前的 100℃ 运动粘度，以百分数表示。

4 方法概要

含聚合物油在一定的剪切速率下通过柴油喷嘴时会引起聚合物分子的降解，降解会导致试样的运动粘度降低，用粘度损失百分数表示含聚合物油的机械剪切安定性。

5 意义和用途

5.1 本方法评价了含聚合物油在高剪切喷嘴装置中因聚合物降解所导致的粘度损失百分数，热和氧化对试验的影响很小。

5.2 润滑油添加剂制造商和用户均可应用本方法来控制产品质量。

5.3 由于在实际应用中聚合物在受到机械剪切的同时可能会受到热和氧化的影响而导致润滑油粘度的变化,因此本方法不能预测实际应用中的不同装置、不同使用条件下所产生的粘度损失。但在实际使用中,聚合物降解主要或仅仅是由于机械剪切所致的,则本试验结果与实际使用有一定的相关性。

6 仪器

6.1 柴油喷嘴剪切安定性试验仪:见附录 A 中图 A.1 ~ 图 A.3,由贮液槽、带电动机装置的双活塞泵、有柴油喷嘴的雾化室和液体冷却装置所组成,安装区域的环境温度为 $20^{\circ}\text{C} \sim 25^{\circ}\text{C}$ 。设备外形的说明见图 A.1。

6.1.1 贮液槽:如图 A.1 中 7 所示,顶端开口,容积约 250mL,内径 45mm,用体积单位进行校准。贮液槽与内置的分配板(图 A.1 中 4)安装在一起。用直径 40mm 有锯齿边的表面皿作为标准分配板,用来防止循环油样形成沟流。用悬挂在贮液槽中央的温度计来测量温度,温度计底部应安装在出油口上方 10mm ~ 15mm 处,也可使用其他温度测量装置。出油口处安装外形为锥形,孔径 8mm 的三通活塞(图 A.1 中 8)。与泵吸入口连接的塑料管,(图 A.1 中 10),用来连接贮液槽出口处的三通活塞和泵入口。

6.1.2 双活塞喷射泵(图 A.1 中 11):型号为 Bosch PE 2 A 90D 300/3 S2266,该泵与冲程式计数器(图 A.1 中 15)、泵排气螺丝(图 A.1 中 14)和泵流速调节螺丝(图 A.1 中 12)安装在一起。

6.1.3 喷射泵(图 A.1 中 13):由三相电动机驱动,转速为 $925\text{r}/\text{min} \pm 25\text{r}/\text{min}$ 。

6.1.4 喷射泵出口:用耐高压钢管连接雾化室。为了减少气泡的形成,雾化室(图 A.1 中 2,在图 A.2 中有详细图解)的设计使得试验过程中从喷嘴到雾化室充满试样。用安装着开关的排液管(图 A.1 中 17)在系统的清洗过程中减少上次试验所带来的污染。所用柴油喷嘴为 Bosch DN 8 S 2 型轴向喷嘴喷射器,批号为 0434 200 012,安装在 Bosch KD 43 SA 53/13 或 Bosch KD 43 SA 53/15 型喷嘴支架上,喷嘴支架包括一个过滤筒。

注 1: ASTM D6278 - 02 中要求喷嘴支架型号为 Bosch KD 43 SA 53/15,考虑到 DIN 51382 及 CEC L-14-A-93 仍要求使用 Bosch KD 43 SA 53/13 型支架,而且我国在用仪器基本上也是使用 Bosch KD 43 SA 53/13 型支架,本标准规定两种支架均可用。

注 2: 应避免燃油喷射装置精密部件的损坏(如泵和喷嘴阀总成中的销和套)。设备的维修工作应由柴油喷射泵领域的专家来进行或参照出厂服务手册来进行。

注 3: 试验过程中若过滤筒堵塞将会引起压力表压力读数的异常增长,出现此情况时应更换过滤筒。

6.1.5 压力传感装置(图 A.1 中 18):可以是充满甘油的压力表或电控、数显的压力显示器,应通过压力缓冲器或针形阀的安装,使之与管线分开,以适当地消除压力波动。应不定期地对压力装置进行压力测试以保证其准确性。

6.1.6 冷却器(图 A.1 中 5):用来保持试样(贮液槽出口处)的规定温度。该冷却器是带外部冷却套结构的玻璃容器,套的热量转换表面为球形。冷却器的外径大约在 50mm,热转换表面的直径约为 25mm,冷却器的长度约为 180mm。贮液槽中分油板的位置应该在冷却器的上部,以保证试样与冷却表面充分接触。冷却器通过三通活塞(图 A.1 中 6,与贮液槽上的三通活塞一样)来排出试样。另外,冷却器应该与可调节冷却水量的装置安装在一起。

7 试剂与材料

7.1 柴油机喷油泵校泵油:符合 GB/T 8029 要求,用来调节柴油喷嘴阀系的开口压力。

7.2 参比油:RL-34,用来保证仪器在规定的压力范围内进行调节时,粘度损失值在规定范围内。

8 安全事项

- 8.1 在高压部件与设备操作人员之间应有防护屏。
- 8.2 在操作过程中，泵与喷嘴之间的管线(图 A.1 中 16)压力在 13.0MPa 以上。如果过滤筒出现堵塞的情况则压力有可能升至 18.0MPa 以上。当密封不好时，在旋紧任何部件以前应先关掉泵。

9 取样

- 9.1 每次试验大约需要 600mL 的试样。
- 9.2 试样在加入试验装置之前，室温下应外观均匀，没有任何可见的不溶物质。
- 9.3 在试验之前，应清除试样中的水和不溶物质，否则会出现过滤筒堵塞和喷嘴损坏的情况，过滤筒堵塞可通过压力的瞬间增长进行观测，不溶物质进入剪切区域会缩短喷嘴的寿命。

10 校准

10.1 调节喷嘴

10.1.1 如使用新的或未经校准的喷嘴，应适当地调节喷嘴支架与喷嘴的位置。用柴油机喷油泵校泵油和喷嘴试验仪调节喷嘴，最终使喷嘴的开口压力为 13.0MPa。如果喷嘴已经通过 RL-34 参比油进行校准，调节喷嘴开口压力至预先校准的压力下，但必须在 13.0MPa ~ 18.0MPa 之间。

10.1.2 在试验装置上安装喷嘴和喷嘴支架，喷嘴应紧密地安装在雾化室上，以防止喷嘴外表面周围的试样泄漏。

10.2 测量残留死体积(V_{res})

10.2.1 系统内残留的、排不出的试样的体积是指贮液槽出口的三通活塞到喷嘴孔(图 A.1 中 1)之间的体积。如果死体积是已知的，则继续按 10.3 条操作。死体积不包括雾化室体积。

10.2.2 测量残留死体积时，启动泵，排净前次试验的试样。

10.2.3 拆下高压管线并排尽试样；卸下泵回路末端的活塞，放出残留在泵中的试样，打开雾化室开关，排出其中的试样。

10.2.4 重新组装系统并关闭所有出油口。冷却液出口处的三通活塞应接在其下的贮液槽上，而贮液槽出口处的三通活塞应接在与泵吸入口连接的管上。

10.2.5 在贮液槽中加入 170mL RL-34 参比油，并观察液面高度。启动泵，运转几分钟直至试样全部循环并且没有悬浮的气泡。

10.2.6 关闭泵。将雾化室中的试样排至烧杯中，再倒回下面的贮液槽中，排出的试样丢掉会对 V_{res} 的计算产生误差。允许系统排试样 20min，并排除贮液槽和泵之间的连接管内的空气。

10.2.7 观察贮液槽中的液面高度变化，与 10.2.5 中记录的液面高度相对比。计算残留体积的变化，即为 V_{res} 。

注：经试验证明死体积大约为 15mL ~ 30mL，当雾化室中的试样没有排回贮液槽或与泵吸入口连接的管过长时，测量的死体积可能会超过这个范围。

10.2.8 计算试验体积， V_{res} ，为 170mL 与 V_{res} 的差值。

10.3 清洗装置、设定冲程计数器及调节泵冲程

10.3.1 通过排油管排出雾化室中的残留试样，通过两个三通活塞分别排出冷却器中和贮液槽中的试样于合适的容器中。

10.3.2 试样排净后，使雾化室排油管上的开关处于打开状态，调节冷却器出口处的三通活塞，将冷却器中残留的试样排至废油杯中。调节贮液槽出口处三通活塞关闭排油管，但应通过贮液槽与泵的连接管对着泵吸引方向打开。加 50mL RL-34 参比油于贮液槽中。

注：10.3.2 ~ 10.3.7 是分两次用 50mL 试样对仪器进行清洗，以清除上次校准或试验所残留的试样。上述步骤中，雾化室开关和冷却器出口处的三通活塞应对着流向废油杯的方向打开。

10.3.3 通过调节泵排气螺丝和手动压缩与泵吸入口连接的管以排净管线中的空气。

10.3.4 设定冲程计数器，使泵有足够的时间将贮液槽中的试样排出。

10.3.5 启动泵，观察贮液槽中的液面变化，当贮液槽中的试样排净但与泵吸入口连接的管中仍充满试样时关闭泵。

10.3.6 第二次加入至少 50mL RL-34 参比油于贮液槽中，启动泵，直至贮液槽中试样排净而与泵吸入口连接的管中仍充满试样关闭泵。

10.3.7 试样排净后，关闭雾化室开关，调节冷却器出口处的三通活塞使试样流经冷却器后进入贮液槽中。

10.3.8 从贮液槽中取出温度计或温度传感器。

注：温度计及相关部件会影响贮液槽体积的准确测量，因此当对试样体积有准确测量要求时，应将其取出。也可使用热电偶或温度传感器来代替温度计。

10.3.9 加入至少 $V_{\text{run}} + 30\text{mL}$ 的 RL-34 参比油于贮液槽中。

10.3.10 关闭雾化室开关，调节冷却器出口处的三通活塞，使试样流经冷却器进入贮液槽中。

注：在第三次清洗及后续的试验过程中，雾化室的排油管开关应始终处于关闭状态。

10.3.11 通过手动压缩与泵吸入口连接的管或调节泵排气螺丝排除装置内的空气。

10.3.12 记录冲程计数器的读数。

10.3.13 用秒表或其他计时装置计时，泵的运转时间为 $60\text{s} \pm 1\text{s}$ 。

10.3.14 测量每分钟的冲程数 n ，泵运转 $60\text{s} \pm 1\text{s}$ 后的冲程计数器读数与 10.3.12 所记录读数的差值。

10.3.15 设定冲程计数器在 $3n$ 时停止运转，即泵应运转 3min，用计时装置观察冲程计数器，以确定 n 值是否正确。启动泵，让试样进行循环直至冲程计数器的设定数值。

10.3.16 试样排净后，调节贮液槽中的试样体积，以确定试样体积与 V_{run} 相同。

10.3.17 设定冲程计数器至 $0.5n$ 。

10.3.18 调节冷却器出口处的三通活塞使泵启动后试样能够储存在冷却器中。

10.3.19 启动泵，当泵停止和试样排净时，用 V_{run} 减去当时在贮液槽中的试样体积。

10.3.20 如果差值在 $1/2V_{\text{tot}} \pm 2.5\text{mL}$ ($V_{\text{tot}} = V_{\text{run}} + V_{\text{res}}$) 范围内，继续进行 10.4 条。

10.3.21 如果贮液槽中试样的体积与 V_{run} 之差不在 $1/2V_{\text{tot}} \pm 2.5\text{mL}$ 范围内，将冷却器中的试样排进贮油槽中，通过泵流速调节螺丝调节泵冲程，并从 10.3.16 起重复以上步骤。

10.4 预热

用 RL-34 参比油校准前要求有 30min 的预热操作，设置冲程计数器在 $30n$ 个冲程关闭机器，然后启动泵。

注：预热过程只在当天的第一次校准时要求。

10.5 排出残留试样

打开雾化室开关排出前次试验的试样，调节贮液槽出口处的三通活塞使贮液槽中的试样全部排入废油杯中。试样排净后，调节三通活塞使出油口关闭，并将开口位置对着泵吸入口方向。

10.6 用 RL-34 参比油校准

10.6.1 确定环境温度(室温)在 $20^\circ\text{C} \sim 25^\circ\text{C}$ 之间。

10.6.2 加至少 50mL RL-34 参比油于贮液槽中。调节冷却器出口处的三通活塞使试样通过冷却器流进废油杯中，并打开雾化室开关。启动泵直至贮液槽中试样排净但与泵吸入口连接的管中仍充满试样。

10.6.3 通过手动压缩泵与贮液槽间的连接管，排净管路中的空气。如需要也可调节泵排气螺丝。

10.6.4 再次向贮液槽中加至少 50mL RL-34 参比油，启动泵直至贮液槽中试样排净但与泵吸入口连接的管中仍充满试样。

10.6.5 关闭雾化室开关，调节贮液槽出口处的三通活塞使开口处连接泵吸入口方向，保持冷却

器出口处的三通活塞的位置，以使接下来的第一个 50mL RL-34 参比油可以排入废油杯。

10.6.6 加入至少 $V_{\text{min}} + 30\text{mL}$ 的 RL-34 参比油于贮液槽中。

10.6.7 启动泵，当贮液槽中的试样液面下降 50mL 时关闭泵。当试样排净后，重新调节冷却器出口处的三通活塞使接下来的试样可直接流入贮液槽中。

10.6.8 设置冲程计数器在 30n 时自动关闭泵。流速为 170mL/min。

10.6.9 如果需要的话，调节贮液槽中的试样体积至 V_{min} 。

10.6.10 将温度测量装置放入贮液槽中，然后启动泵。

10.6.11 在经过 10min 后，调节冷凝水的流速使试样温度保持在 30℃ ~ 35℃ 之间，温度在贮液槽的出油口处测量。在温度稳定之前大约需要 10min 的试验时间。

10.6.12 在大约 10 个循环的试验后，记录压力表压力读数，对甘油压力表读至 0.1 MPa，电子压力测量装置读至 0.01MPa。

10.6.12.1 压力测量装置必须不定期的进行压力测量以保证其准确性。

10.6.13 在经过 30 个循环后，泵停止，打开雾化室开关，让试样流入废油杯中。开启贮液槽出口处的三通活塞，放掉最初的 10mL ~ 15mL 试样以冲洗出油管，然后将余下的试样接入样品杯中。当试样排净后，关闭三通活塞。

10.6.14 取出温度计或温度传感器探头。

10.6.15 用 GB/T 265 方法测量剪切前 RL-34 参比油在 100℃ 的运动粘度，同时测量 10.6.13 条中剪切后 RL-34 参比油在 100℃ 的运动粘度。在进行运动粘度的测量时要选用同一支粘度计。

10.6.16 用式(1)计算粘度损失值 V_L (mm^2/s):

$$V_L = V_u - V_s \dots\dots\dots (1)$$

式中:

V_u ——剪切前试样在 100℃ 时的运动粘度， mm^2/s ;

V_s ——剪切后试样在 100℃ 时的运动粘度， mm^2/s 。

10.6.17 RL-34 参比油的 V_L 应该在 $2.75\text{mm}^2/\text{s} \sim 2.85\text{mm}^2/\text{s}$ 之间(在经过 10min 的试验后，压力表的读数应该在 13.0MPa ~ 18.0MPa 之间)。得到合格的试验结果后，将 10.6.12 中记录的压力作为试验的校准压力。

10.6.18 当 10.6.12 中记录的压力表读数在 13.0MPa ~ 18.0MPa 之间时，如果 V_L 小于 $2.75\text{mm}^2/\text{s}$ ，升高压力表的压力，如果 V_L 大于 $2.85\text{mm}^2/\text{s}$ ，则降低压力表的压力，在调节压力时，应先打开喷嘴支架的防尘盖，旋松锁紧螺母，旋转调节螺丝以调节阀系开口压力。然后旋紧锁紧螺母，安上防尘盖。喷嘴和喷嘴支架不需要从装置上卸下来。继续对 RL-34 参比油进行试验，至校准结果合格。

注：在整个过程中防尘盖必须拧紧，如果没有拧紧的话，则可能在喷嘴装置的外部周围出现漏油的情况，这样就会减少一些油样的机械剪切过程，进而会显著影响试验的精密度。通过压力记录器或电子压力测量装置可监测到此种情况，因为若出现漏油情况，当试样通过喷嘴时，压力会明显下降。

10.6.19 当 V_L 大于 $2.85\text{mm}^2/\text{s}$ ，而且压力仅为 13.0MPa 时，可采用全配方的发动机油作为磨合油对喷嘴进行磨合。冲程计数器可调至最低为 8h 的试验时间来代替 30min。然后再用 RL-34 参比油进行试验，从 10.5 条开始。继续进行预处理，测量新喷嘴，直至达到了 10.6.17 中的校准要求。

注：合适的磨合油包括全配方的 15W-40 重负荷发动机油。

10.6.20 当 V_L 小于 $2.75\text{mm}^2/\text{s}$ ，而且压力已达 18.0MPa 时，应更换喷嘴，并重新进行校准程序。

注：在对新喷嘴进行校准前，建议先用磨合油进行最少 4h 的磨合。

10.7 校准周期

校准应该与待测试样在同一天，并在待测试样检测前进行。仪器进行 420 个循环试验或校准七天之后，必须用 RL-34 参比油重新校准。

11 试验步骤

11.1 调节试样流速：打开雾化室开关，排净前次试验的试样。调节冷却器出口处的三通活塞，

使试样排入合适的废油杯中。然后，调节贮液槽出口处的三通活塞，关闭排油管，连接与泵吸入口连接的管。

11.1.1 加入至少 50mL 试样于贮液槽中。

11.1.2 通过手动调节排净连接系与贮液槽软管内的空气。如需要也可调节泵排气螺丝。

11.1.3 启动泵，直至贮液槽中试样排净，但与泵吸入口连接的管中仍充满试样。

11.1.4 再次加至少 50mL 试样于贮液槽中，启动泵，直至贮液槽中试样再次排净，但与泵吸入口连接的管中仍充满试样。

11.1.5 当试样完全排净后，关闭雾化室开关，调节冷却器出口处的三通活塞，使试样能够流经冷却器后进入贮液槽中。

11.1.6 加入 $V_{\text{run}} + 30\text{mL}$ 的试样于贮液槽中。

11.1.7 调节泵排气螺丝和手动压缩与泵吸入口连接的管，排净管路中的空气。

11.1.8 设置冲程计数器在 $3n$ ，启动泵，让试样进行循环，直至冲程计数器自动关闭机器。

11.1.9 通过排出多余的试样或补加试样(如果需要)调节贮液槽中的液面至 V_{run} 。

11.1.10 设置冲程计数器至 $0.5n$ 。

11.1.11 调节冷却器出口处的三通活塞，使试样在泵启动以后能够储存在冷却器中。

11.1.12 启动泵，当泵停下时，用 V_{run} 减去当时贮液槽中的试样体积。

11.1.13 当差值在 $1/2V_{\text{tot}} \pm 2.5\text{mL}$ 范围内时，继续进行 11.2 条。

11.1.14 如果贮液槽中试样的体积与 V_{run} 之差不在 $1/2V_{\text{tot}} \pm 2.5\text{mL}$ 之内时，通过泵流速调节螺丝来调节泵冲程，将冷却器中的试样排进贮液槽中，从 11.1.6 重新开始试验。

11.2 排出试样：使雾化室开关处于关闭状态。将冷却器中的试样排进废油杯中，然后重新设置冷却器出口处的三通活塞使试样能够流进贮液槽中。然后调节贮液槽出口处的三通活塞，将试样排入废油杯中。

11.2.1 试样测定：重新设置贮液槽出口处的三通活塞，使开口方向和与泵吸入口连接管相连接。使雾化室开关保持关闭状态。重新设置冷却器出口处的三通活塞，使第一个 50mL 试样能排入废油杯中。

11.2.2 加入至少 $V_{\text{run}} + 30\text{mL}$ 试样于贮液槽中。

11.2.3 通过手动压缩与泵吸入口连接的管以排净装置内的空气。如需要也可调节泵排气螺丝。

11.2.4 启动泵，当贮液槽中的液面下降 50mL 时，关闭泵。当试样排净后，重新调节冷却器出口处的三通活塞，使接下来的试样能直接流入贮液槽中。

11.2.5 设置冲程计数器至要求的冲程数($30n$)时自动关闭机器。

11.2.6 如有需要，调节贮液槽中试样的体积至 V_{run} 。

11.2.7 将温度计或温度传感器放入贮液槽中。

11.2.8 启动泵。

11.2.9 在第一个 10min 内，调节冷却水流量以控制试样在贮液槽出油口处的温度在 $30^\circ\text{C} \sim 35^\circ\text{C}$ 之间。

注：此时没有必要记录压力表的显示压力，因为显示压力可能与前次校准所记录的压力值不同。

11.2.10 试验经过 30 个循环，泵停止后，打开雾化室开关并将试样排入废油杯中；调节贮液槽出口处的三通活塞，将最初流出的 10mL ~ 15mL 试样作为废油排掉以冲洗排油管；再将余下的试样接入样品杯中，并取出温度计或温度传感器。

11.2.11 用 GB/T 265 测定剪切前及剪切后的试样在 100°C 时的运动粘度。

12 计算

12.1 用式(2)计算剪切试样的粘度损失百分数(PVL)：

$$PVL = \frac{V_u - V_s}{V_u} \times 100\% \dots\dots\dots (2)$$

式中:

V_u ——剪切前试样在 100℃ 时的运动粘度, mm^2/s ;

V_s ——剪切后试样在 100℃ 时的运动粘度, mm^2/s 。

13 报告

报告至少应包括如下信息:

- 13.1 校准压力, MPa;
- 13.2 剪切前试样在 100℃ 时的运动粘度, mm^2/s ;
- 13.3 剪切后试样在 100℃ 时的运动粘度, mm^2/s ;
- 13.4 由 12.1 条中计算的粘度损失百分数(PVL)。

14 精密度和偏差

14.1 精密度

按下述规定判断试验结果的可靠性(95% 置信水平)。

14.1.1 重复性 r

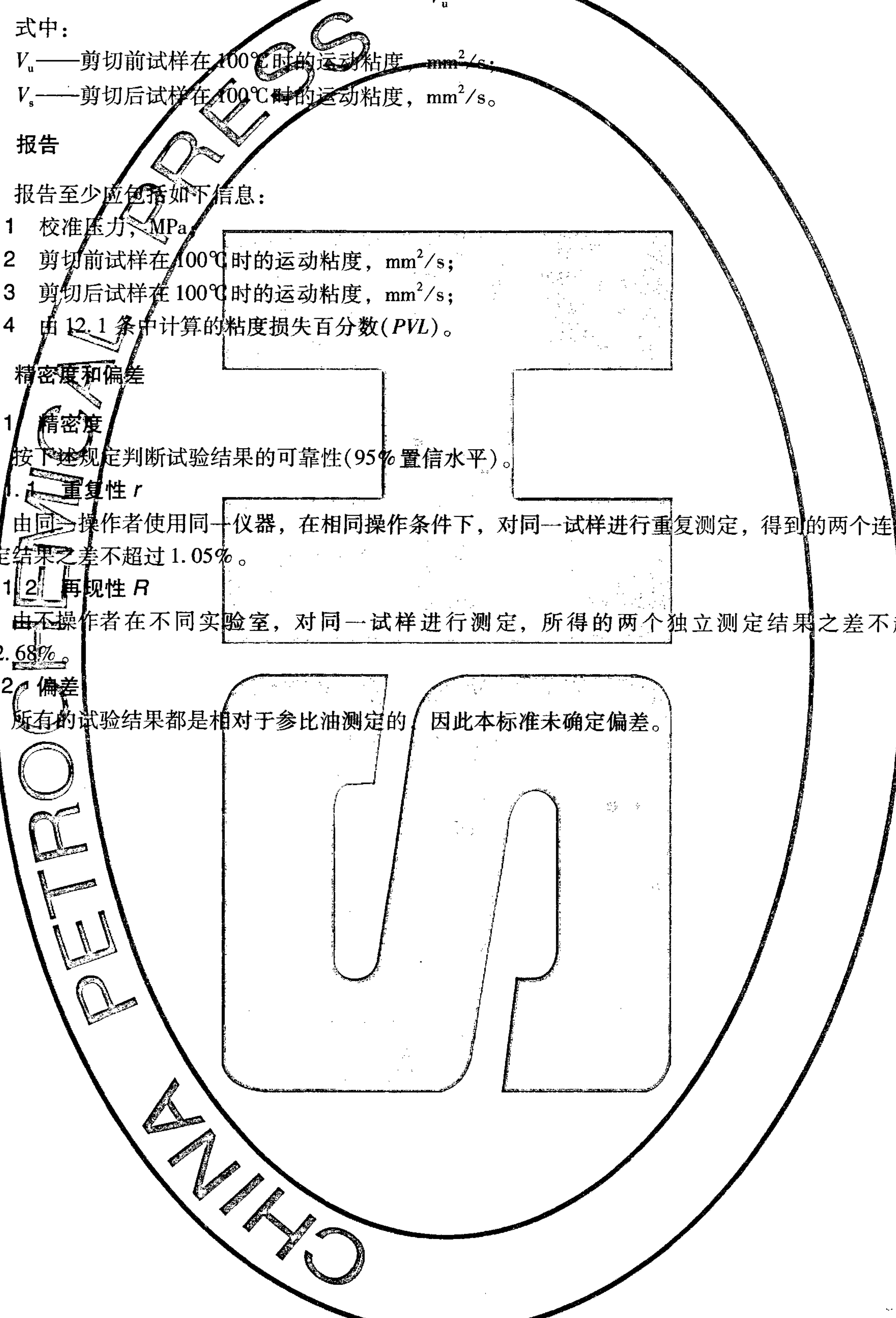
由同一操作者使用同一仪器, 在相同操作条件下, 对同一试样进行重复测定, 得到的两个连续测定结果之差不超过 1.05%。

14.1.2 再现性 R

由不同操作者在不同实验室, 对同一试样进行测定, 所得的两个独立测定结果之差不超过 2.68%。

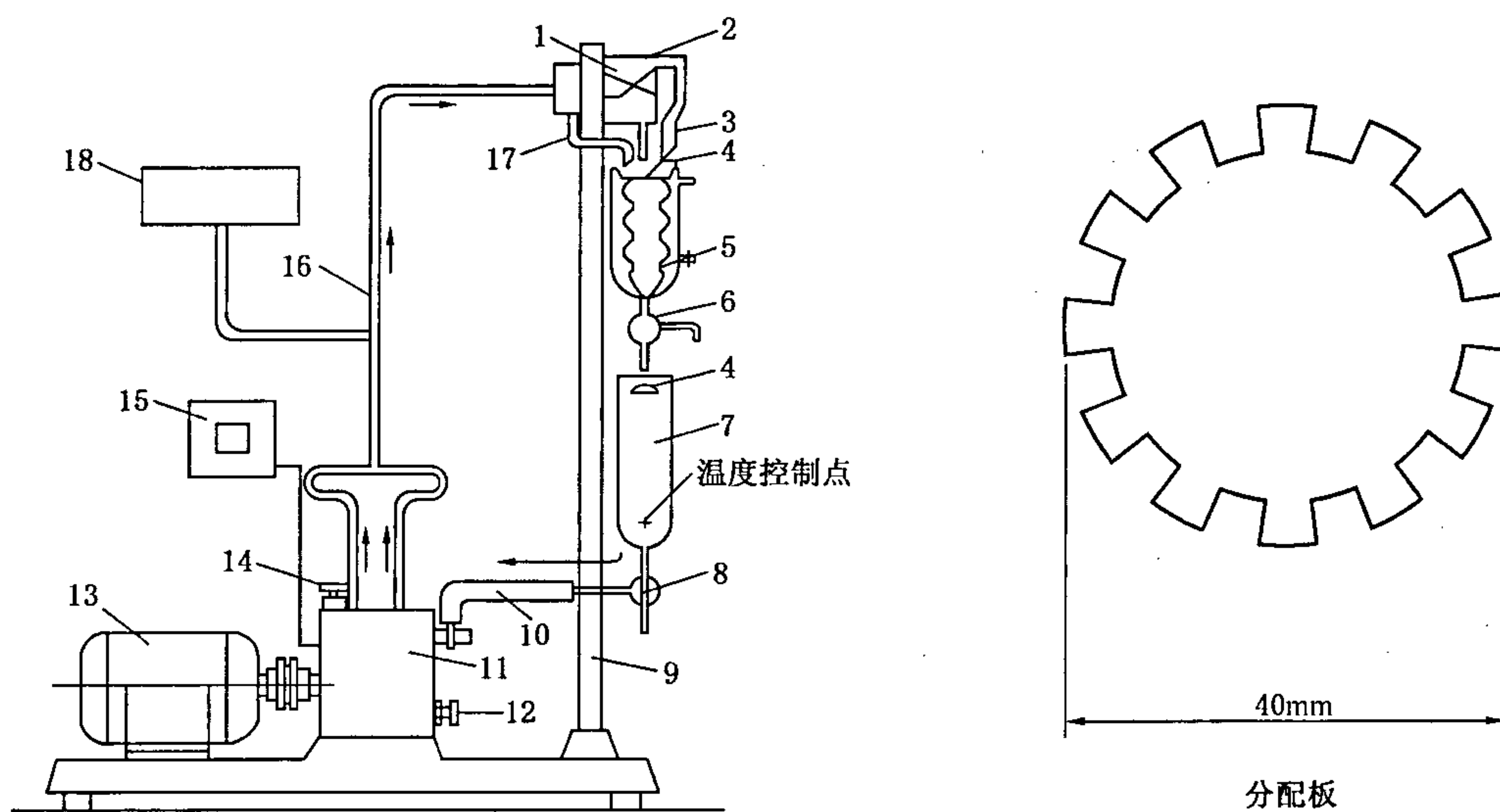
14.2 偏差

所有的试验结果都是相对于参比油测定的 因此本标准未确定偏差。



附录 A
(规范性附录)
柴油喷嘴剪切安定性试验仪

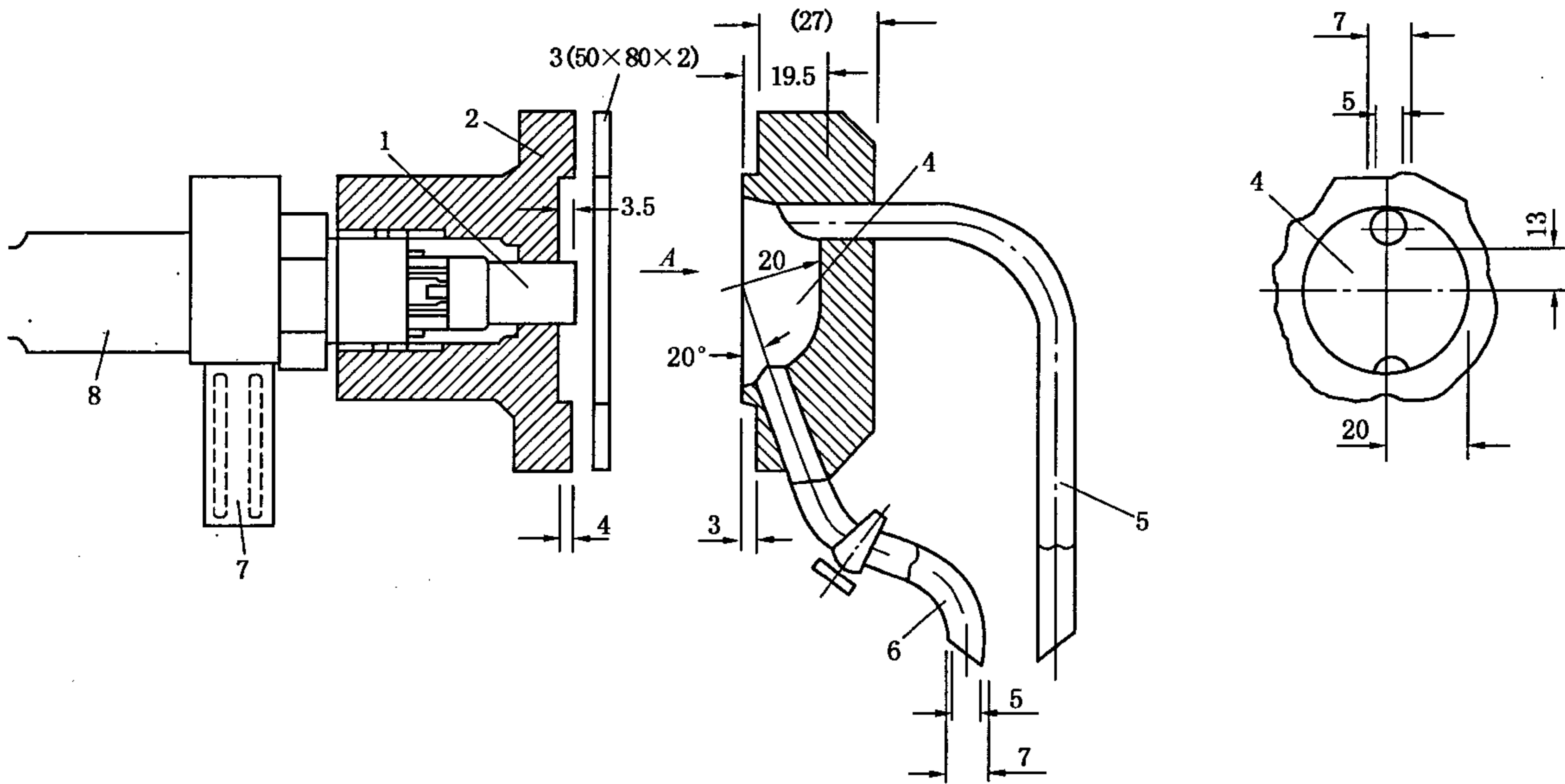
单位为毫米



- 1——喷嘴；
- 2——雾化室；
- 3——雾化室出口；
- 4——分配板；
- 5——冷却器；
- 6——冷却器出口的三通活塞；
- 7——贮液槽；
- 8——贮液槽出口的三通活塞；
- 9——支架；
- 10——与泵吸入口连接的管；
- 11——双活塞式喷射泵；
- 12——泵速调节螺丝；
- 13——电动机；
- 14——泵排气螺丝；
- 15——冲程式计数器；
- 16——从泵到喷射器的耐高压管线；
- 17——过剩液体的回流管线；
- 18——压力传感装置。

图 A.1 柴油喷嘴剪切安定性试验仪及分配板

单位为毫米
A向视图



- 1——喷嘴；
- 2——40mm 宽凸缘加有螺纹的套筒；
- 3——密封圈；
- 4——雾化室；
- 5——出口管；
- 6——排空管；
- 7——过滤筒；
- 8——喷嘴支架。

图 A.2 带有喷嘴和喷嘴支架的雾化室

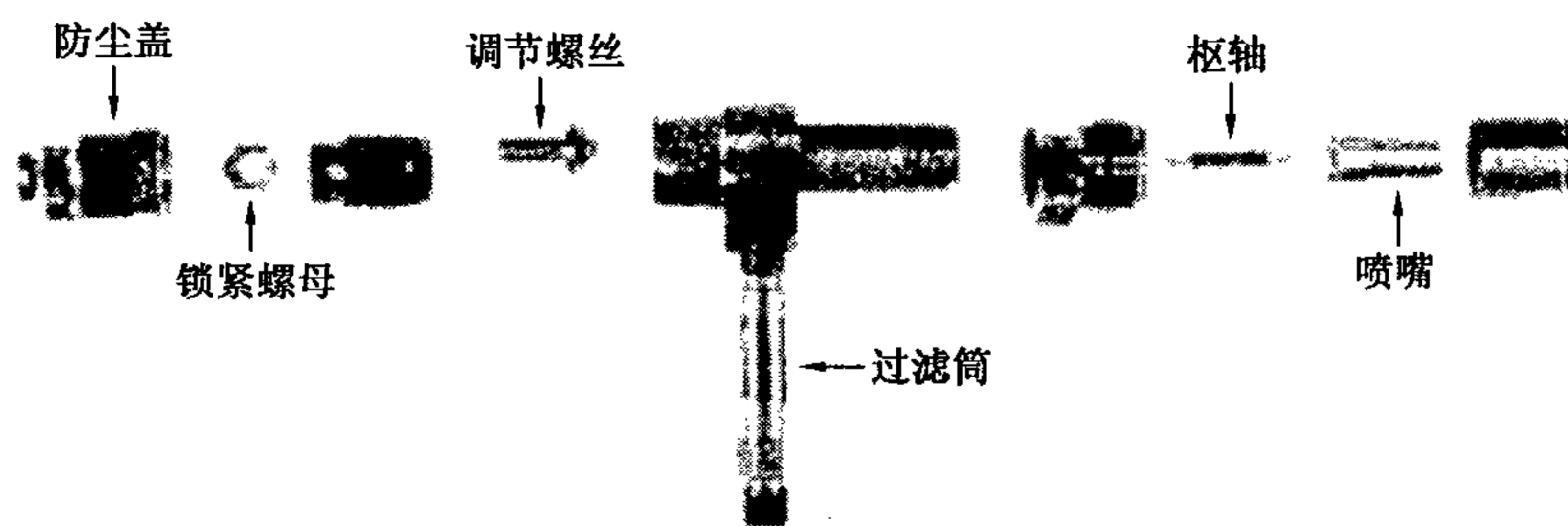


图 A.3 喷嘴与支架

中华人民共和国石油化工
行业标准
含聚合物油剪切安定性的测定
柴油喷嘴法
SH/T 0103—2007

*

中国石化出版社出版发行
地址：北京市东城区安定门外大街 58 号
邮编：100011 电话：(010)84271850
读者服务部电话：(010)84289974
<http://www.sinopec-press.com>
E-mail: press@sinopec.com.cn
北京密云红光制版公司排版
北京金明盛印刷有限公司印刷
全国各地新华书店经销
版权专有 不得翻印

*

开本 880 × 1230 1/16 印张 1 字数 19 千字
2008 年 3 月第 1 版 2008 年 3 月第 1 次印刷

*

书号：1580229 · 152